

本リコールの不具合③は、令和3年11月8日に届出したリコール届出番号5046に統合されました。
詳しくは届出番号5046をご覧ください。

① 緩衝装置（Vロッド） ② 原動機（プレヒータリレー） ③ 動力伝達装置（フロント及びインターアクスルプロペラシャフト） リコールについて

（届出日：令和2年5月19日 開始日：令和2年5月20日）

リコール番号4746

令和2年5月19日、UDトラックス株式会社が下記のリコールを国土交通省に届出しました。
対象車両をご愛用のお客様には、大変ご迷惑をおかけしまして誠に申し訳ございませんが、ご愛用車の措置につきまして、販売会社よりご連絡・ご相談をさせていただきますので、点検・修理（無料）をお受けいただきますよう、よろしくお願い申し上げます。
対象車両をご愛用のお客様には大変ご迷惑をおかけいたしましたことを、心よりお詫び申し上げます。

1. 不具合の状況

- ① 重ね板ばね式緩衝装置付大型トラックのVロッドにおいて、センタージョイント部ボールスリーブの表面加工が不適切なため、ボールスリーブとボールレース間の摩擦抵抗が大きくなるものがあります。そのため、段差乗り越えなどの大きな変動等を繰り返し受けると、ボールレースが摩耗し、センタージョイントのハウジングが破損して、最悪の場合、走行安定性が損なわれるおそれがあります。
- ② 原動機の冷間時に始動性を補助する吸入空気予熱装置において、プレヒータリレーの防水・防錆加工時の脱泡が不十分なため、希に気泡が回路基板に残存し、温度上昇によって気泡内で微少なガスが発生することがあります。そのため、ガスによる化学変化により当該リレー回路が短絡し、常時通電状態となり、警告が表示され、最悪の場合、プレヒータリレーが過熱して焼損・火災に至るおそれがあります。
- ③ フロント及びインターアクスルプロペラシャフトにおいて、ユニバーサルジョイントの製造管理が不適切なため、ベアリングカップ内にスラストワッシャーが組付けられていないものがあります。そのため、ベアリングカップの遊動でシールが損傷し、潤滑不足でベアリングが焼付き、ユニバーサルジョイント部が破損して、最悪の場合、プロペラシャフトが脱落して走行不能となるおそれがあります。

2. 改善の内容

- ① 全車両、Vロッドを対策品に交換します。
- ② 全車両、当該リレーのアース配線にヒューズ（2A）付き配線を追加します。なお、配線の追加後に警告表示が出た場合は、プレヒータリレーを新品に交換します。
- ③ 全車両、ユニバーサルジョイント部のガタを点検し、基準値を超えている場合は、当該プロペラシャフト一式を良品に交換します。

3. 対象車両

- UDトラックス株式会社が製作している大型トラックが対象です。
- 型式、車台番号の範囲、製作期間、対象台数は次の通りです。

車名	型式	通称名	リコール対象車の車台番号の範囲及び製作期間	リコール対象車の台数	備考	
UD トラックス	2PG-CD5AL	「クオン」	JNCMBNOC7HU026287 ～ JNCMBNOC4LU048028 平成29年9月25日 ～ 令和元年11月08日	21	① 19台 ② 21台	
	2PG-CD5BA		JNCMBNOC8HU021910 ～ JNCMB02C7LU049271 平成29年6月9日 ～ 令和元年12月16日	227	② 227台	
	2PG-CD5BL 2PG-CD5BL改		JNCMB02C3HU025945 ～ JNCMB02C2LU049341 平成29年9月6日 ～ 令和元年12月19日	245	① 201台 ② 245台	
	2PG-CD5CA 2PG-CD5CA改		JNCMB02C1HU016208 ～ JNCMB02C5LU049351 平成29年4月28日 ～ 令和元年12月18日	3,125	② 3125台	
	2PG-CD5CE		JNCMB02C6JU031003 ～ JNCMB02COLU049287 平成30年2月22日 ～ 令和元年12月16日	294	② 294台	
	2PG-CD5CL		JNCMB02C6HU018195 ～ JNCMB02C4LU049339 平成29年8月3日 ～ 令和元年12月20日	277	① 228台 ② 277台	
	2DG-CF5AL		JNCMBNOB7JU032894 ～ JNCMBNOB4LU049154 平成30年5月9日 ～ 令和元年12月12日	123	② 123台 ③ 52台	
	2PG-CG4CA		JNCMBMOGXXU038485 ～ JNCMBMOG9KU040633 平成30年12月19日 ～ 平成31年3月6日	7	③ 7台	
	2PG-CG5BA		JNCMB02G9HU025953 ～ JNCMB02GXLU046805 平成29年9月8日 ～ 令和元年09月16日	36	② 36台 ③ 32台	
	2PG-CG5BE 2PG-CG5BE改		JNCMB02G5JU034378 ～ JNCMB02G0KU046231 平成30年5月24日 ～ 令和元年08月27日	5	② 5台 ③ 4台	
UD トラックス	2PG-CG5BL	「クオン」	JNCMB02G0JU033297 ～ JNCMB02G2KU046280 平成30年4月19日 ～ 令和元年08月30日	4	① 3台 ② 4台 ③ 3台	
	2PG-CG5CA 2PG-CG5CA改		JNCMB02GXHU017229 ～ JNCMB02G3LU049352 平成29年6月22日 ～ 令和元年12月23日	5,983	② 5983台 ③ 4254台	
	2PG-CG5CE		JNCMB02G1JU031283 ～ JNCMB02G6LU049328 平成30年2月15日 ～ 令和元年12月18日	410	② 410台 ③ 277台	
	2PG-CG5CL		JNCMB02G5HU022337 ～ JNCMB02G0LU049292 平成29年8月3日 ～ 令和元年12月17日	263	① 217台 ② 263台 ③ 198台	
	2PG-CW4AL		JNCMBMOD6KU038215 ～ JNCMBMOD1KU044794 平成30年12月19日 ～ 令和元年07月15日	39	① 39台 ③ 28台	
	2PG-CW5AL		JNCMB02D5HU017046 ～ JNCMBNOD2LU049350 平成29年5月10日 ～ 令和元年12月19日	1,457	① 1212台 ② 1457台 ③ 1097台	
	2PG-CW5BL 2PG-CW5BL改		JNCMB02D1HU022941 ～ JNCMB02D7LU049330 平成29年6月19日 ～ 令和元年12月20日	434	① 312台 ② 434台 ③ 273台	
	2PG-CW5CA 2PG-CW5CA改		JNCMB02D7HU022507 ～ JNCMBPOD6LU049279 平成29年6月6日 ～ 令和元年12月17日	274	② 274台 ③ 189台	
	2PG-CW5CL 2PG-CW5CL改		JNCMBPOD0HU022005 ～ JNCMB02D3LU049325 平成29年6月6日 ～ 令和元年12月17日	365	① 296台 ② 365台 ③ 268台	
	2PG-CX5BA 2PG-CX5BA改		JNCMB02D6HU024538 ～ JNCMB02D0LU049170 平成29年7月28日 ～ 令和元年12月12日	117	② 117台 ③ 82台	
	2PG-CX5BL		JNCMB02D3HU026151 ～ JNCMB02D6LU048928 平成29年8月30日 ～ 令和元年12月03日	75	① 63台 ② 75台 ③ 53台	
	2DG-CZ5BL 2DG-CZ5BL改		JNCMBPOE4JU032938 ～ JNCMBPOE9LU049382 平成30年5月9日 ～ 令和元年12月25日	372	② 372台 ③ 245台	
	2PG-GK5AAB 2PG-GK5AAB改		JNCMBPOA3HU022537 ～ JNCMBPOA6LU049353 平成29年11月14日 ～ 令和元年12月18日	3,054	② 3054台	
	2PG-GK5AAD		JNCMB22A4JU027834 ～ JNCMB22A9LU049346 平成29年10月31日 ～ 令和元年12月18日	998	② 998台	
	2PG-GK5AAE		JNCMB22A7JU029657 ～ JNCMB22A9LU049248 平成29年12月14日 ～ 令和元年12月13日	204	② 204台	
	2PG-GK5AAK		JNCMB02A1JU034874 ～ JNCMB02A5LU048053 平成30年6月7日 ～ 令和元年10月31日	3	② 3台	
					18,412	① 2590台 ② 18366台 ③ 7062台

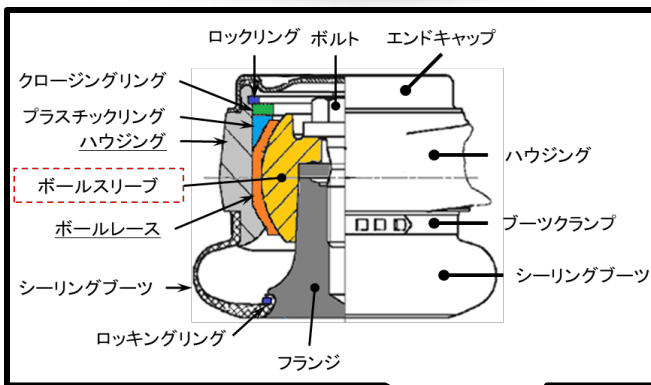
<ご注意>

- 対象車両の含まれる車台番号の範囲には、対象とならない車両もありますので、詳しくは最寄りのUDトラックス販売会社にお問い合わせください。
- 対象車両の製作期間はご購入の時期とは異なります。

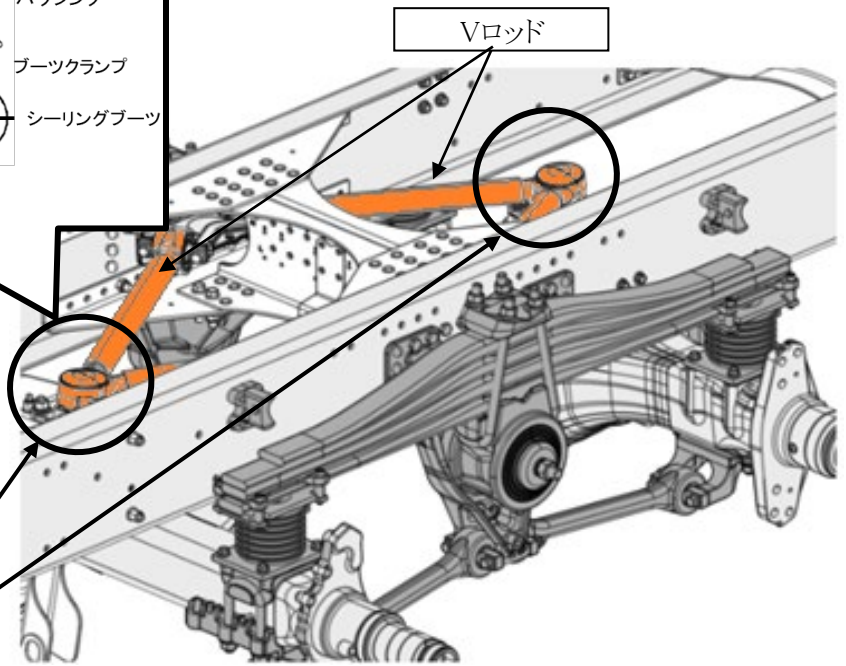
【お問い合わせ先】

UDトラックス株式会社 お客様相談室
〒362-8523 埼玉県上尾市大字老丁目1番地
フリーダイヤル 0120-67-2301
オープン時間 月曜日～金曜日 9:00～12:00、13:00～17:00
但し、会社休業日を除きます。

改善箇所説明図 ①



【センタージョイント】



基準不適合発生箇所

重ね板ばね式緩衝装置付大型トラックのVロッドにおいて、センタージョイント部ボールスリーブの表面加工が不適切なため、ボールスリーブとボールレース間の摩擦抵抗が大きくなるものがある。そのため、段差乗り越えなどの大きな変動等を繰り返し受けると、ボールレースが摩耗し、センタージョイントのハウジングが破損して、最悪の場合、走行安定性が損なわれるおそれがある。

改善措置の内容

全車両、Vロッドを対策品に交換する。

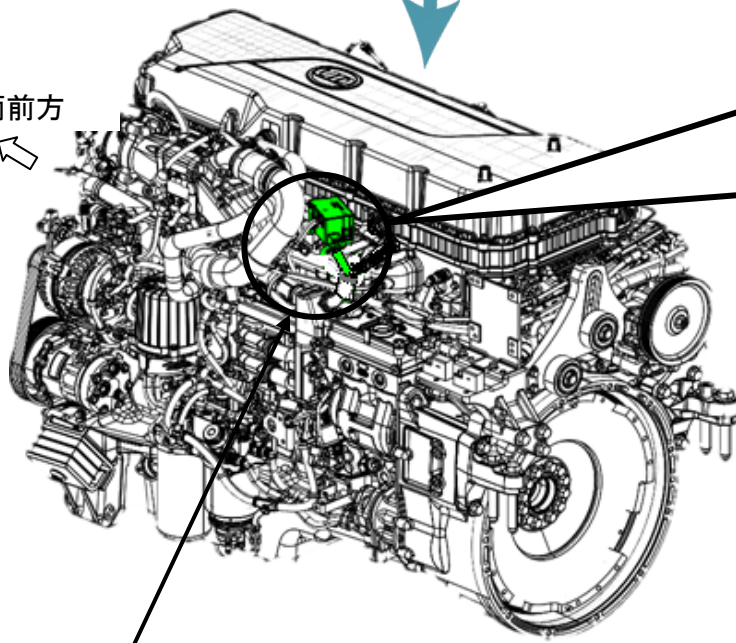
注： は交換する部品を示す。

識別：助手席側ドア開口部のドアストライカー付近に黒色（車体色が黒の場合は白色）のペイントを塗布する。

改善箇所説明図 ②



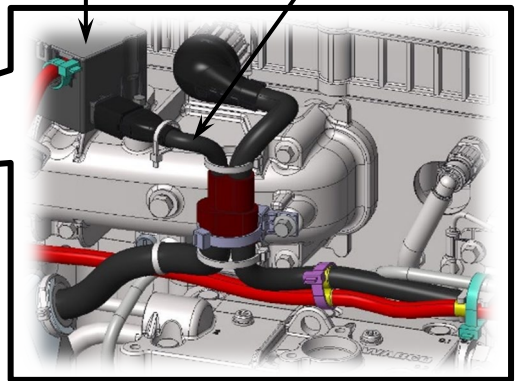
車両前方



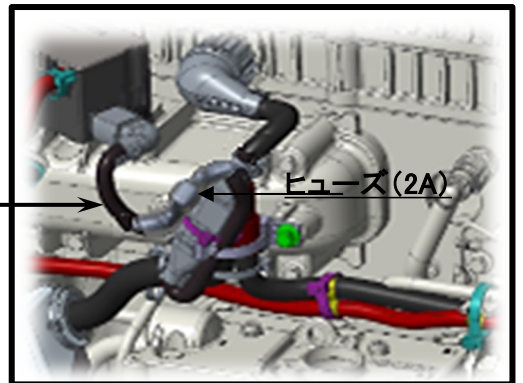
ヒューズ付き配線

基準不適合発生箇所

プレヒータリレー アース配線



【対策前:プレヒータリレーとアース配線】



【対策後:ヒューズ(2A)付き配線を追加】

原動機の冷間時に始動性を補助する吸入空気予熱装置において、プレヒータリレーの防水・防錆加工時の脱泡が不十分なため、希に気泡が回路基板上に残存し、温度上昇によって気泡内で微少なガスが発生することがある。そのため、ガスによる化学変化により当該リレー回路が短絡し、常時通電状態となり、警告が表示され、最悪の場合、プレヒータリレーが過熱して焼損・火災に至るおそれがある。

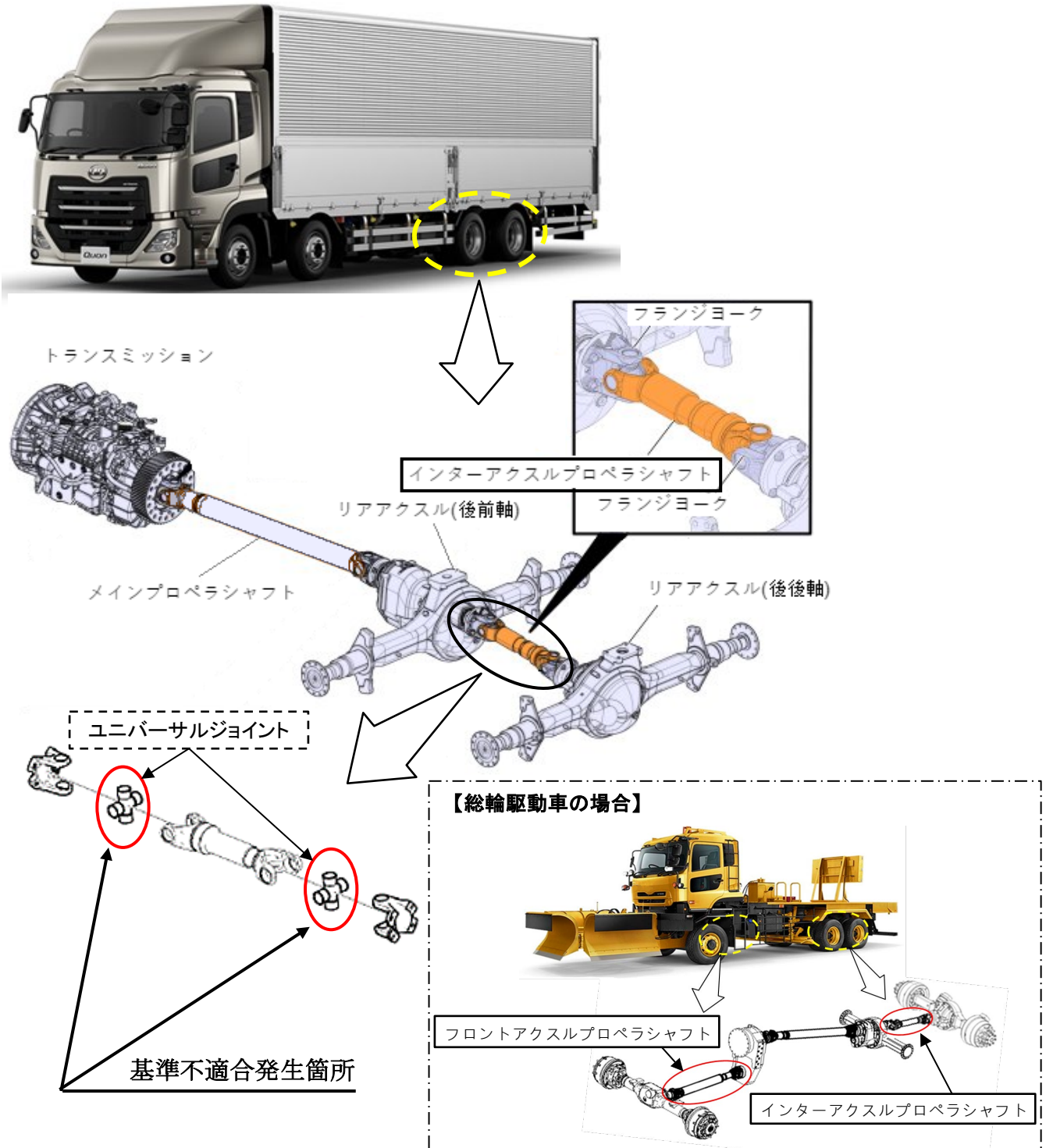
改善措置の内容

全車両、当該リレーのアース配線にヒューズ(2A)付き配線を追加する。なお、配線の追加後に警告表示が出た場合は、プレヒータリレーを新品に交換する。

注： は追加する部品を示す。

識別：助手席側ドア開口部のドアストライカー付近に赤色のペイントを塗布する。

改善箇所説明図 ③



フロント及びインターアクスルプロペラシャフトにおいて、ユニバーサルジョイントの製造管理が不適切なため、ベアリングカップ内にスラストワッシャーが組付けられていないものがある。そのため、ベアリングカップの遊動でシールが損傷し、潤滑不足でベアリングが焼付き、ユニバーサルジョイント部が破損して、最悪の場合、プロペラシャフトが脱落して走行不能となるおそれがある。

改善措置の内容

全車両、ユニバーサルジョイント部のガタを点検し、基準値を超えている場合は、当該プロペラシャフトをアセンブリで良品に交換する。

注：□ は点検または交換する部品を示す。

識別：助手席側ドア開口部のドアストライカー付近に黄色（車体が黄色の場合は青色）のペイントを塗布する。