



# Quester

Made to go the extra mile

รถผสมคอนกรีต 6x4 350 แรงม้า



Drive for better



เซ็นทรัลล็อก และกระจกไฟฟ้า  
สะดวก สบายและปลอดภัย



ใหม่! จอแสดงผลแบบ LED  
พร้อมระบบแนะนำการขับขี่  
แบบเรียลไทม์ มั่นใจในความ  
สะดวกสบาย ประสิทธิภาพการ  
ขับขี่ และความปลอดภัย



พวงมาลัยดีไซน์ใหม่  
ทันสมัยยิ่งขึ้น แบบ 4 ทิศ  
ช่วยให้ขับขี่ง่ายขึ้น และมี  
เสถียรภาพมากขึ้น



ระบบเบรกป้องกัน  
ล้อล็อก (ABS)



ระบบควบคุมความเร็วคงที่  
อัตโนมัติ (Cruise Control)



ระบบยกหัวเก็บด้วยไฟฟ้า  
เพื่อความสะดวก และปลอดภัย

Going the extra mile

ภาพตกแต่งเพื่อการโฆษณาเท่านั้น

# M7 - CWE08N34R350CSS9 MIXER

เครื่องยนต์	
รุ่น	GH8E 350 EU V
แบบ	ยูดี ดีเซล 4 จังหวะ 6 สูบ แกวเรียง ไทเรคอินเจคชั่น โอเวอร์เฮดแคมชาฟท์เทอร์โบอินเตอร์คูลเลอร์ระบายความร้อนด้วยน้ำ
ระดับมาตรฐานแก๊สไอเสีย	ยูโร 5 (มอก.3046-2563)
ระบบเชื้อเพลิง	คอมมอลราล ไทเรคอินเจคชั่น หัวฉีดไฟฟ้าควบคุมการฉีดด้วยอิเล็กทรอนิกส์
ความจุระบอบกสูบ	7,698 ซีซี
ความโตกระบอบกสูบ x ช่วงชัก	110 x135 มม.
อัตราส่วนกำลังอัด	17.5 : 1
กำลังสูงสุด (ECE net)	350 แรงม้า(PS), 258 กิโลวัตต์ @2,200 รอบต่อนาที
แรงบิดสูงสุด (ECE net)	1,200 นิวตัน-เมตร @1,200 - 1,600 รอบต่อนาที
ระบบควบคุมการปล่อยมลพิษ	Selective Catalytic Reduction
ระบบพวงมาลัย	พวงมาลัยเพาเวอร์ ชนิดปรับสูงต่ำและเอนได้ อัตราทด 23.0
คลัตช์	แบบแห้ง แผ่นเดี่ยว ขนาด 430 มม. ควบคุมด้วยระบบไฮดรอลิก

น้ำหนักบรรทุก	
น้ำหนักบรรทุกสูงสุด (GVW)	25,000 กก.
น้ำหนักแชสซีส์ หน้า	4,140 กก.
หลัง	3,565 กก.
รวม	7,705 กก.

สมรรถนะ			
ความเร็วสูงสุด	103.2 กม./ชม.	111.1 กม./ชม.	116.3 กม./ชม.
ความสามารถไต่ทางชัน ที่ (GVW 25 ตัน)	14.25 องศา (25.4%)	12.84 องศา (22.8%)	12.02 องศา (21.3%)
รัศมีวงเลี้ยวแคบสุด	7,915 มม. (ที่กันชน) / 7,233 มม. (ที่ยางหน้า)		

แชสซีส์	
ชนิดเฟรม	เหล็กรูปตัว I แบบขั้นบันได
ขนาด	300x90x8 มม.
เพลาด้านหน้า	รีเวอร์ส เอลเลียต ไอ-บีเอ็ม สมรรถนะการรับน้ำหนัก 8,000 กก.
เพลาด้านหลัง	แทนแดม ขับเคลื่อน 2 เพลอ แบบแบนโจ เพลาลอย เฝืองไฮโปอยด์ เฝืองทดเดี่ยว พร้อมดีฟล็อก สมรรถนะการรับน้ำหนัก 26,000 กก.
อัตราทดเฟืองท้าย	4.63      4.30      4.11
ระบบกันสะเทือน หน้า	แหนบแบบพาราโบลิก 3 แผ่น พร้อมโช้คอัพ 2 จังหวะ พร้อมเหล็กกันโคลง สมรรถนะการรับน้ำหนัก 8,000 กก.
ระบบกันสะเทือน หลัง	แหนบแบบหลายแผ่นอัดซ้อนกันจำนวน 8 แผ่น สมรรถนะการรับน้ำหนัก 23,000 กก.

ระบบเบรก	
แบบ	ระบบเบรกลมล้วน วงจรคู่แยกหน้า-หลัง รวมทั้งระบบตั้งเบรกอัตโนมัติ
เบรกมือ	แบบสปริงเบรกที่ล้อหน้าและล้อหลัง-หน้า
เบรกช่วย	เบรกไอเสีย EPG (Exhaust Pressure Governor)

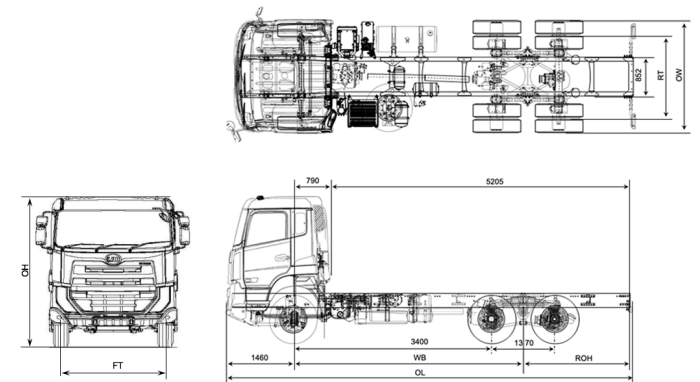
ขนาดล้อและยาง	
กะทะล้อ	ขนาด 8.25 - 22.5, 10 รู
ยาง	295/80R22.5

หัวถัง	
แบบ	แบบที่นอน 1 เตียง, จุดรองรับหัวถังพร้อมโช้คอัพ 4 จุด, ระบบยกหัวถังด้วยไฟฟ้า
กระจกหน้า	แบบนิรภัยหลายชั้น (ลามิเนต : Laminated)
หน้าบิด	แสดงลักษณะการขับขี่ของผู้ขับ (Fuel Coaching) ความเร็ว ความเร็วรอบเครื่อง ระยะทาง แรงดันลม ความร้อน ระดับน้ำมันเชื้อเพลิง ระดับ AdBlue
เครื่องเสียง	Radio พร้อมช่องเสียบ USB MP3
เบาะนั่ง	เบาะนั่งผู้ขับขี่แบบ Air Suspension ปรับระดับความสูงตามน้ำหนัก
เข็มขัดนิรภัย	ล็อก 3 จุด ตำแหน่งผู้ขับขี่ และผู้ช่วยผู้ขับขี่ พร้อมสัญญาณเตือนเข็มขัด

ระบบไฟฟ้าและอุปกรณ์	
แบตเตอรี่	12 โวลท์ 150 แอมป์ จำนวน 2 ลูก
อัลเตอร์เนเตอร์	24 โวลท์ 80 แอมป์
ถังน้ำมัน	210 ลิตร
กรองน้ำมันเชื้อเพลิง	แบบไส้กรองกระดาษและกรองดักน้ำพร้อมไส้กรอง
อุปกรณ์เสริม	กระจกไฟฟ้า ไฟแสดงความสูง

ระบบความปลอดภัย	ระบบป้องกันล้อล็อก (Anti Lock Brake System: ABS)
ระบบส่งกำลัง PTO	เกียร์ฝักหลังเครื่องยนต์ แบบ Flange SAE 1410
ระบบควบคุมความเร็ว PTO	Cruise Control
ระบบระบายความร้อนเกียร์	ระบายความร้อนชุดเกียร์ด้วยน้ำยาหล่อเย็น
ถัง AdBlue (แอดบลู)	34 ลิตร

รุ่นเกียร์	เกียร์ต่ำพิเศษ	1	2	3	4	5
ST1199	12.11	8.08	5.96	4.42	3.36	2.41
			6	7	8	R
			1.77	1.32	1.00	12.66



ขนาดและสัดส่วน (มม.)	WB	OL	OW	OH	FT	RT	ROH
	4085	7560	2500	3220	2020	1835	1910

หมายเหตุ รายละเอียดต่างๆ ข้างต้นและทุกภาพที่ปรากฏในเอกสารนี้อาจมีอุปกรณ์พิเศษติดตั้งเพิ่มเติมอยู่ด้วย และอาจแตกต่างกับรถที่ออกจำหน่าย ทางบริษัทฯ ทรงไว้ซึ่งสิทธิ์ในการเปลี่ยนแปลง



UD TRUCKS

บริษัท ยูดี ทรัคส์ คอร์ปอเรชั่น (ประเทศไทย) จำกัด  
199 หมู่ 1 ต.สีระจราชใหญ่ อ.บางเสาธง จ.สมุทรปราการ 10570  
www.udtrucks.com/thailand    www.facebook.com/UDTrucksThailand  
Call Center : 02-305-4452    @udtrucksth

VERSION: 001 / 2024



ตัวแทนจำหน่าย :