

Quester

Made to go the extra mile

รถขนส่งตู้คอนเทนเนอร์ ขนส่งระยะไกล
รถหัวลาก 6x4 370 แรงม้า



 B7 B20
Biodiesel



เซ็นทรัลล็อกและกระจกไฟฟ้า
สะดวก สบายและปลอดภัย



ใหม่! จอแสดงผลแบบ LED
พร้อมระบบแนะนำการขับขี่
แบบเรียลไทม์ บันทึงในความ
สะดวกสบาย ประสิทธิภาพการ
ขับขี่ และความปลอดภัย



พวงมาลัยดีไซน์ใหม่
ทันสมัยยิ่งขึ้น แบบ 4 ก้าน
ช่วยให้ขับขี่ง่ายขึ้น และมี
เสถียรภาพมากขึ้น

(ABS)



ระบบเบรกป้องกันล้อล็อก (ABS)
และเบรกเครื่องยนต์ UD EEB
ช่วยเพิ่มสมรรถนะในการเบรกให้
ขับขี่ปลอดภัยสูงสุด



ระบบควบคุมความเร็วคงที่
อัตโนมัติ (Cruise Control)



ระบบยกหัวเก๋งด้วยไฟฟ้า
เพื่อความสะดวก และปลอดภัย

ภาพตกแต่งเพื่อการโฆษณาเท่านั้น



UD TRUCKS

ไปได้ไกลกว่า

M15 - GWE11N34R370CSS9 EXCHANGEABLE LOAD

เครื่องยนต์	
รุ่น	GH11 370-EU V
แบบ	ยูดี ดีเซล 4 จังหวะ 6 สูบ แถวเรียง ไดเร็กอินเจคชั่น โอเวอร์เฮดแคมชาฟท์ เทอร์โบ อินเตอร์คูลเลอร์ ระบายความร้อนด้วยน้ำ
ระดับมาตรฐานแก๊สไอเสีย	ยูโร 5 (มอก. 3046-2563)
ระบบเชื้อเพลิง	หัวฉีดน้ำมันเชื้อเพลิงแรงดันสูง UNIT INJECTOR ควบคุมด้วยอิเล็กทรอนิกส์
ความจุกระบอกสูบ	10,837 ซีซี
ความโตกระบอกสูบ x ช่วงชัก	123 x 152 มม.
อัตราส่วนกำลังอัด	17.0:1
กำลังสูงสุด (ECE net)	370 แรงม้า (278 กิโลวัตต์) @ 1,800 รอบต่อนาที
แรงบิดสูงสุด (ECE net)	1,790 นิวตัน-เมตร ที่ 950 รอบต่อนาที (Nominal Peak) 1,790 นิวตัน-เมตร ที่ 950-1,400 รอบต่อนาที (Net Torque Span)
ระบบควบคุมการปล่อยมลพิษ	Selective Catalytic Reduction
ระบบพวงมาลัย	พวงมาลัยเพาเวอร์ ชนิดปรับสูงต่ำและเอนได้ อัตราทด 23.0
คลัตช์	แบบแห้ง แผ่นเดี่ยว ขนาด 430 มม. ควบคุมด้วยระบบไฮดรอลิก

น้ำหนักบรรทุก	
น้ำหนักบรรทุกรวม ลากสูงสุด (GCW)	50,500 กก.
น้ำหนักแชสซีส์ หน้า	4,510 กก.
หลัง	3,960 กก.
รวม	8,470 กก.

สมรรถนะ			
ความเร็วสูงสุด (กม/ชม.)	113.8	122.5	128.2
ความสามารถไต่ทางชัน ที่ (GCW 50.5 ตัน)	13.8 องศา (24.6%)		
รัศมีวงเลี้ยวแคบสุด	7,915 มม. (ที่กันชน) / 7,222 (ที่ยางหน้า)		

แชสซีส์			
ชนิดเฟรม	เหล็กรูปตัว I แบบขั้นบันได		
ขนาด	300 x 90 x 7 มม. พร้อมเหล็กเสริมหนา 5 มม.		
เพลลาหน้า	รีเวอร์ส เอลเลียต ไอ-บีม สมรรถนะการรับน้ำหนัก 7,500 กก.		
เพลลาหลัง	แทนแดม ขับเคลื่อน 2 เพลลา แบบแบนโจ เพลลาอย เพื่องไฮปอยด์ เพื่องทดเดี่ยว พร้อมดีฟล็อก สมรรถนะการรับน้ำหนัก 26,000 กก.		
อัตราทดเพื่องท้าย	4.63	4.30	4.11
ระบบกันสะเทือน หน้า	แหนบแบบพาราโบลิก 3 แผ่น พร้อมโช้คอัพ 2 จังหวะ และเหล็กกันโคลง สมรรถนะการรับน้ำหนัก 7,500 กก.		
ระบบกันสะเทือน หลัง	แหนบแบบหลายแผ่นอัดซ้อนกัน 8 แผ่น พร้อมโช้คอัพ 2 จังหวะ สมรรถนะการรับน้ำหนัก 23,000 กก.		

ขนาดและสัดส่วน (มม.)	WB	OL	OW	OH	FT	RT	ROH
		4085	7055	2500	3220	2020	1835

ระบบเบรก	
แบบ	ระบบเบรกลมล้วน วงจรคู่แยกหน้า-หลัง รวมทั้งระบบตั้งเบรกอัตโนมัติ
เบรกมือ	แบบสปริงเบรกที่ล้อหน้าและล้อหลัง-หน้า
เบรกเทรลเลอร์	แบบคันท็อกโซลัมดิน
เบรกช่วย	เบรกไอเสียและเบรกเครื่องยนต์ UD EEB (UD Extra Engine Brake)

ขนาดล้อและยาง	
กระทะล้อ	ขนาด 8.25 - 22.5, 10 รู
ยาง	11R22.5

หัวเก๋ง	
แบบ	แบบที่นอน 1 เตียง, จุดรองรับหัวเก๋งพร้อมโช้คอัพ 4 จุด, ระบบยกหัวเก๋งด้วยไฟฟ้า
กระจกหน้า	แบบนิรภัยหลายชั้น (ลามิเนต : Laminated)
หน้าปัด	แสดงลักษณะการขับของผู้ขับ (Fuel Coaching) ความเร็ว ความเร็วรอบเครื่อง ระยะทาง แรงดันลม ความร้อน ระดับน้ำมันเชื้อเพลิง ระดับ AdBlue
เครื่องเสียง	Radio พร้อมช่องเสียบ USB MP3
เบาะนั่ง	เบาะนั่งผู้ขับที่แบบ Air Suspension ปรับระดับความสูงตามน้ำหนัก
เข็มขัดนิรภัย	ล๊อค 3 จุด ตำแหน่งผู้ขับที่ และผู้ช่วยผู้ขับที่ พร้อมสัญญาณเตือนเข็มขัด

อุปกรณ์ลากพ่วง	
ชนิดจานลาก	JOST แบบ JSK 37C-185, 2 ทิศทาง ขนาดสลัก 2 นิ้ว
สายไฟหางพ่วง	ชนิด 7 pins พร้อมไฟส่องสว่าง

ระบบไฟฟ้าและอุปกรณ์	
แบตเตอรี่	12 โวลท์ 150 แอมป์ จำนวน 2 ลูก
อัลเตอร์เนเตอร์	24 โวลท์ 80 แอมป์
ถังน้ำมัน	405 ลิตร (ถังอลูมิเนียม)
กรองน้ำมันเชื้อเพลิง	แบบไส้กรองกระดาษและกรองดักน้ำ พร้อมระบบระบายน้ำอัตโนมัติ
ระบบระบายความร้อนเกียร์	ระบายความร้อนชุดเกียร์ด้วยน้ำยาหล่อเย็น
อุปกรณ์เสริม	กระจกไฟฟ้า ไฟตัดหมอก ไฟแสดงความเร็ว ไฟหรี่ด้านข้าง

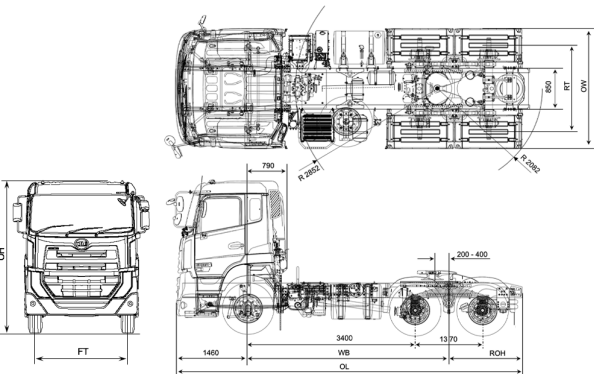
ระบบความปลอดภัย	ระบบป้องกันล้อล็อก (Anti Lock Brake System: ABS)
ระบบส่งกำลัง PTO	เกียร์ฝักหลังชุดเกียร์ แบบ Flange SAE 1400
ระบบควบคุมความเร็ว PTO	Cruise Control
ถัง AdBlue (แอดบลู)	50 ลิตร

เกียร์	อัตราทด										
	แบบ	เกียร์ต่ำพิเศษ	1	2	3	4	5	6	7	8	R
STO2009		13.96	7.47	5.28	3.82	2.79	1.95	1.38	1.00	0.73	13.96

หมายเหตุ รายละเอียดต่างๆ ข้างต้นและทุกภาพที่ปรากฏในเอกสารนี้อาจมีอุปกรณ์พิเศษติดตั้งเพิ่มเติมอยู่ด้วย และอาจแตกต่างกับรถที่ออกจำหน่าย ทางบริษัทฯ ทรงไว้ซึ่งสิทธิ์ในการเปลี่ยนแปลง



บริษัท ยูดี ทรัคส์ คอร์ปอเรชั่น (ประเทศไทย) จำกัด
199 หมู่ 1 ต.ศิระจระเข้ใหญ่ อ.บางเสาธง จ.สมุทรปราการ 10570
www.udtrucks.com/thailand
www.facebook.com/UDTrucksThailand
Call Center : 02-305-4452 @udtrucksth



ตัวแทนจำหน่าย :