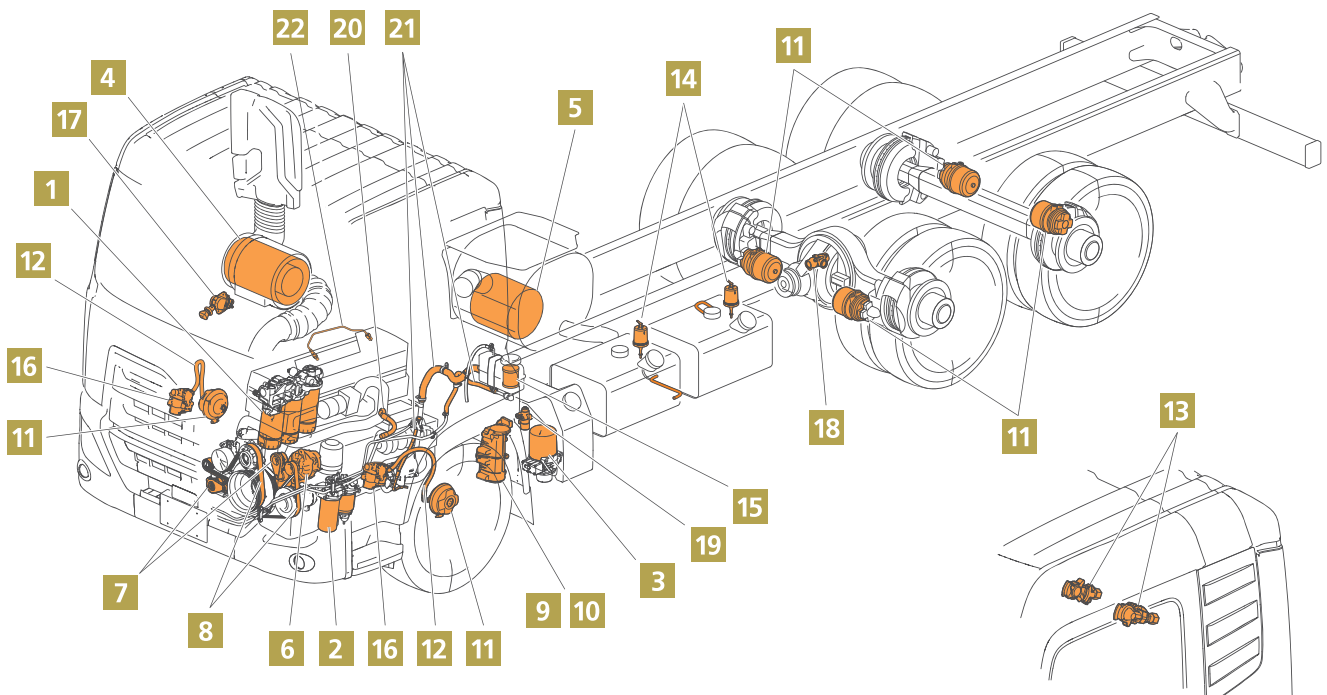




Quon

安全で快適な運行を維持するためには、  
油脂液・エレメント類、および重要なゴム部品などは定期的な交換が必要です！



- |                                   |                       |                             |
|-----------------------------------|-----------------------|-----------------------------|
| 1 エンジンオイルフィルター                    | 2 燃料フィルター             | 3 エアドライヤーのカートリッジ            |
| 4 エアフィルター                         | 5 マフラー内蔵UDPC用フィルター    | 6 チャージレギュレーター(オルタネーター内部)    |
| 7 ベルトオートテンショナー                    | 8 ファンベルト、オルタネーターベルト   | 9 トランスミッション オイルフィルター(ESCOT) |
| 10 トランスミッション オイルフィルター(マニュアル)      | 11 ブレーキチャンバー          | 12 ブレーキホース(ゴムホース)           |
| 13 ジャンパーホース用カップリングのゴム部品           | 14 燃料タンクベンチレーションフィルター | 15 パワーステアリングオイルフィルター        |
| 16 ABSモジュレーター                     | 17 ハンドコントロールバルブのゴム部品等 | 18 ダブルチェックバルブ               |
| 19 プレッシャーリミティングバルブ                | 20 エアコンプレッサー用ゴムホース    | 21 パワーステアリング用油圧ホース          |
| 22 O <sub>2</sub> センサー(GH8エンジンのみ) |                       |                             |

## 定期交換部品

定期交換部品とは、走行や時間の経過で摩耗・劣化する部品のことで、しかも定期点検整備時においても保安を確保し得る時間が予測しにくい部品のことをいいます。対象部品はその性能を維持するためにも外観の良否にかかわらず、決められた時期での交換が必要です。ここでは大型トラック「Quon」に使用されている主な定期交換部品について紹介しています。安全で快適な運行を維持するために、適切な点検・整備の実施をお願いいたします。

### 1 エンジンオイルフィルター

交換時期：詳細はP6表参照



### 2 燃料フィルター

交換時期：詳細はP6表参照



### 3 エアドライヤーのカートリッジ

交換時期：1年または、100,000km走行毎



### 4 エアフィルター

交換時期：1年または、60,000km走行毎



### 5 マフラー内蔵UDPC用フィルター

交換時期：詳細はP5表参照



### 6 チャージレギュレーター(オルタネーター内部)

交換時期：200,000km走行毎



**7** ベルトオートテンショナー

交換時期：詳細はP5表参照



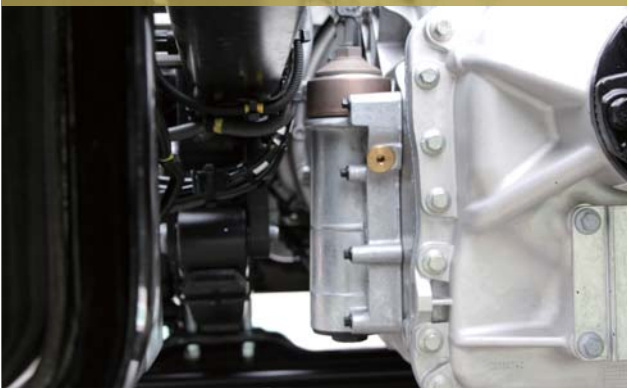
**8** ファンベルト、オルタネーターベルト

交換時期：詳細はP5表参照



**9** トランスミッションオイルフィルター(ESCOT)

交換時期：トランスミッションオイル交換毎



**10** トランスミッションオイルフィルター(マニュアル)

交換時期：トランスミッションオイル交換毎



**11** ブレーキチャンバー

交換時期：3年毎



**12** ブレーキホース(ゴムホース)

交換時期：2年毎



**13** ジャンパーホース用カップリングのゴム部品

交換時期：2年毎



**14** 燃料タンクベンチレーションフィルター

交換時期：2年毎



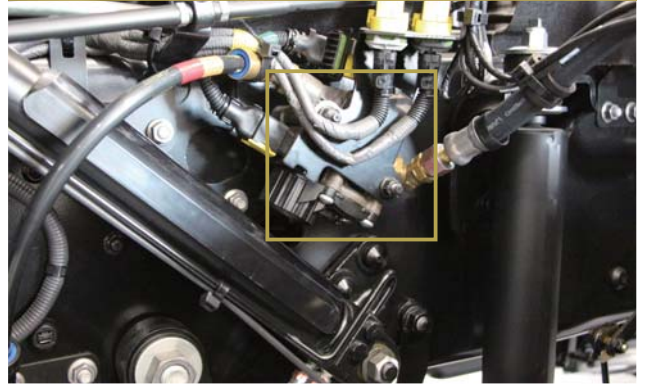
**15** パワーステアリングオイルフィルター

交換時期：1年または、60,000km走行毎



**16** ABSモジュレーター

交換時期：2年毎



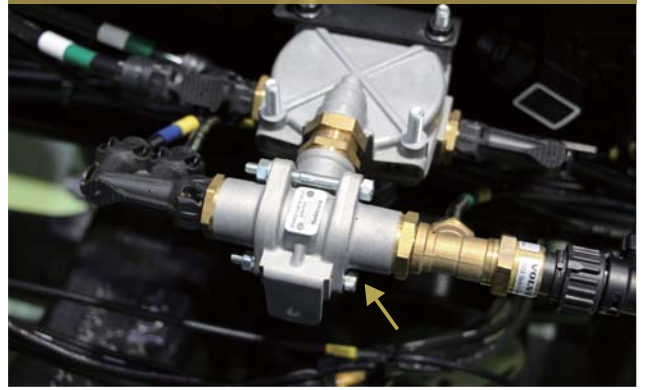
**17** ハンドコントロールバルブのゴム部品等

交換時期：2年毎



**18** ダブルチェックバルブ

交換時期：2年毎



**19** プレッシャーリミティングバルブ

交換時期：2年毎



**20** エアコンプレッサー用ゴムホース

交換時期：2年毎



**21** パワーステアリング用油圧ホース

交換時期：4年毎



**22** O<sub>2</sub>センサー

交換時期：2年毎もしくは18万km毎 GH8エンジンのみ



定期交換部品（以下の部品は整備工場にて交換してください）

部品名	交換時期				交換距離	備考
	1年	2年	3年	4年		
パワーステアリング用油圧ホース				☆		
ブレーキホース(ゴムホース)		☆				
ブレーキ用エアバルブのゴム部品等		☆				
ブレーキチャンバー			☆			
ABSのモジュレーター		☆				
エアドライヤーの乾燥剤、フィルター、ゴム部品	☆					1年または100,000km走行毎
フューエルゴムホース				☆		
エアコンプレッサー用ゴムホース(→エアドライヤー)		☆				
ジャンパーホース用カップリングのゴム部品		☆				
ビンドルフック用エアチャンバのダイヤフラム		☆				ビンドルフック付車のみ
ファンベルト			☆		300,000km	GH11エンジン
				☆	400,000km	GH8エンジン
ファンベルトオートテンショナー			☆		500,000km	GH11エンジン
					600,000km	GH8エンジン
オルタネーターチャージレギュレーター(又はブラシ)					200,000km	
オルタネーターベルト			☆		300,000km	GH11エンジンのみ
オルタネーターベルトオートテンショナー			☆		500,000km	GH11エンジンのみ
O <sub>2</sub> センサー		☆			180,000km	GH8エンジンのみ

油脂液・エレメント類

	使用箇所	使用油液類	交換時期		
			初期交換	定期交換	
油脂液類	エンジン	純正UDエンジンオイル メガマルチVDS-4(分類VDS-4)	—	別表P6参照	
		純正UDエンジンオイル エクストラマルチDH-2(分類DH-2)	—	別表P6参照	
	ファイナルギア	純正UDギアオイルシンセティック(分類GL-5)	—	450,000km走行毎または3年毎	
	トランスミッション	下記以外	純正UDギアオイルGL-4(分類GL-4)	5,000km 走行時	60,000km走行毎または1年毎
		ESCOT-VI車	純正UDギアオイルメガ GL-4(分類GL-4)	—	450,000km走行毎または3年毎
	パワーステアリング	純正UDパワーステアリングオイルデラックス	5,000km 走行時	60,000km走行毎または1年毎	
	クラッチ	純正UDブレーキフルードND-3(DOT3)	—	1年毎	
冷却水	純正UDメカクーラント(LLC)	—	500,000km走行毎または4年毎		
フィルター類	エアフィルター	—	—	60,000km走行毎または1年毎	
	燃料フィルター	—	—	別表P6参照	
	燃料タンクベンチレーションフィルター	—	—	2年毎	
	エンジンオイルフィルター	—	—	エンジンオイル交換毎 別表P6参照	
	パワーステアリングオイルフィルター	—	—	60,000km走行毎または1年毎	
	トランスミッションオイルフィルター	—	—	トランスミッションオイル交換毎	
	マフラー内蔵UDPC (UDパティキュレート) (フィルター清掃)	GH11エンジン	—	—	300,000km走行毎
GH8エンジン		—	—	300,000km走行毎または7年毎	

予防整備(プリベンティブ メンテナンス)

車両の点検整備(定期点検、定期交換部品の交換)は車両を最適な状態に保ち、突発的な故障を未然に防ぎます。定期点検整備は今悪い箇所を整備するだけでなく、今後の劣化や摩耗の度合いを予測して予防的な整備をします。予防整備は大きな故障や余分な出費を防ぐとともに、次の定期点検整備までの安心を提供します。

別表:エンジンオイルおよびオイルフィルター / 燃料フィルター交換時期

**GH11エンジン**

平均燃費	年間走行距離	地形	総使用時間に対するアイドル時間の割合	エンジンオイル及びオイルフィルター		燃料フィルター
				交換時期(いずれか早く到達した時点での交換) 走行距離 / 時期 / エンジン運転時間*2		
				純正UDエンジンオイル メガマルチVDS-4	純正UDエンジンオイル エクストラマルチDH-2	
3.0 km/ℓ 以上	100,000 km 以上	平坦地	25%未満	70,000 km 走行毎 / 1年毎 / - *3	40,000 km 走行毎 / 1年毎 / - *5	エンジンオイル交換 2回交換毎 / 2年毎
			25%以上	56,000 km 走行毎 / 1年毎 / - *3	30,000 km 走行毎 / 1年毎 / - *5	
		丘陵地*1	25%未満	56,000 km 走行毎 / 1年毎 / - *3	30,000 km 走行毎 / 1年毎 / - *5	
			25%以上	40,000 km 走行毎 / 1年毎 / 500時間運転毎	20,000 km 走行毎 / 1年毎 / 200時間運転毎	
100,000 km 未満	—	—	56,000 km 走行毎 / 1年毎 / - *3	30,000 km 走行毎 / 1年毎 / - *5		
2.5 km/ℓ 以上	—	—	—	56,000 km 走行毎 / 1年毎 / - *3	30,000 km 走行毎 / 1年毎 / - *5	
2.0 km/ℓ 以上	—	—	—	40,000 km 走行毎 / 1年毎 / 500時間運転毎 *4	20,000 km 走行毎 / 1年毎 / 200時間運転毎 *6	
1.5 km/ℓ 以上	—	—	—	30,000 km 走行毎 / 1年毎 / 400時間運転毎 *4	15,000 km 走行毎 / 1年毎 / 200時間運転毎 *6	
1.5 km/ℓ 未満	—	—	—	16,000 km 走行毎 / 1年毎 / 400時間運転毎 *4	10,000 km 走行毎 / 1年毎 / 200時間運転毎 *6	

**GH8エンジン**

平均燃費	年間走行距離	地形	総使用時間に対するアイドル時間の割合	エンジンオイル及びオイルフィルター		燃料フィルター
				交換時期(いずれか早く到達した時点での交換) 走行距離 / 時期 / エンジン運転時間*2		
				純正UDエンジンオイル メガマルチVDS-4	純正UDエンジンオイル エクストラマルチDH-2	
3.7 km/ℓ 以上	100,000 km 以上	平坦地	25%未満	70,000 km 走行毎 / 1年毎 / - *3	40,000 km 走行毎 / 1年毎 / - *5	95,000 km 走行毎 / 1年毎
			25%以上	56,000 km 走行毎 / 1年毎 / - *3	30,000 km 走行毎 / 1年毎 / - *5	
		丘陵地*1	25%未満	56,000 km 走行毎 / 1年毎 / - *3	30,000 km 走行毎 / 1年毎 / - *5	
			25%以上	40,000 km 走行毎 / 1年毎 / 500時間運転毎	20,000 km 走行毎 / 1年毎 / 200時間運転毎	
100,000 km 未満	—	—	56,000 km 走行毎 / 1年毎 / - *3	30,000 km 走行毎 / 1年毎 / - *5		
3.0 km/ℓ 以上	—	—	—	56,000 km 走行毎 / 1年毎 / - *3	30,000 km 走行毎 / 1年毎 / - *5	
2.4 km/ℓ 以上	—	—	—	40,000 km 走行毎 / 1年毎 / 500時間運転毎 *4	20,000 km 走行毎 / 1年毎 / 200時間運転毎 *6	
1.9 km/ℓ 以上	—	—	—	30,000 km 走行毎 / 1年毎 / 400時間運転毎 *4	15,000 km 走行毎 / 1年毎 / 200時間運転毎 *6	
1.9 km/ℓ 未満	—	—	—	16,000 km 走行毎 / 1年毎 / 400時間運転毎 *4	10,000 km 走行毎 / 1年毎 / 200時間運転毎 *6	

\*1 丘陵地

- 3%以上の勾配が全走行区間の20%以上
  - 6%以上の勾配が全走行区間の1%以上
  - 最大勾配20%を走行する
- お車をご使用される地形(平坦地/丘陵地)についてご不明な点は、UDトラックス販売会社にお問い合わせください。

\*2 車両停車中のPTO稼働時間やアイドル時間が車両走行時間より大幅に多い車両(塵芥車、空港作業車、構内専用車など)については「エンジン運転時間を基準にしてください」。

\*3 建設現場でご使用される車両(ダンプ車、ミキサー車、産業廃棄物収集運搬車など)については「40,000 km走行毎 / 1年毎 / 500時間運転毎」の交換時期で交換してください。

\*4 ただし、前回の交換から燃料消費が12,000ℓに達した場合、その時点で交換してください。

\*5 建設現場でご使用される車両(ダンプ車、ミキサー車、産業廃棄物収集運搬車など)については「20,000 km走行毎 / 1年毎 / 200時間運転毎」の交換時期で交換してください。

\*6 ただし、前回の交換から燃料消費が8,000ℓに達した場合、その時点で交換してください。

架装の仕様やエンジンへの負荷がかかる使用環境(特殊なコンクリートポンプ架装、鉱山や採石場での使用など)によっては、上記の標準交換時期よりも早めの交換が必要な場合があります。

エンジン オイルは走行状況(燃費)に基づき、交換時期が近づくとマルチディスプレイにウォーニングを表示させる機能があります(詳しくは取り扱い説明書の「メーター・ランプ・スイッチ類」の「マルチディスプレイについて」の項を参照してください)。

本表に基づいた交換時期、もしくはマルチディスプレイにウォーニングが表示した場合は、エンジン オイルおよびフィルターを交換してください(ウォーニングは走行状況に基づいて表示するため、道路状況や運行状況により本表に記載された交換時期よりも早く表示することがあります)。

ウォーニングは、最寄りのUDトラックス販売会社のサービス工場にて解除することができます。

また、使用するオイルの種類を変更される場合(VDS4以外を使用される場合)も、UDトラックス販売会社にて設定の変更をお願いします。

詳しくは、最寄りのUDトラックス販売会社にお問い合わせください。

**UDトラックス株式会社**

〒362-8523 埼玉県上尾市大字荻丁目1番地  
udtrucks.co.jp

A033 ②

1012.1902-10-9001.1012JP