

大型路線バス その他（エアヒーターリレー）リコールについて

リコール番号4728

（届出日：令和2年3月31日 開始日：令和2年4月1日）

令和2年3月31日、UDトラックス株式会社に車両を供給している三菱ふそうトラック・バス株式会社が下記のリコールを国土交通省に届出しました。
対象車両をご愛用のお客様には、大変ご迷惑をおかけしまして誠に申し訳ございませんが、ご愛用車の措置につきましては、販売会社よりご連絡・ご相談をさせていただきますので、点検・修理（無料）をお受けいただきますよう、よろしくご申し上げます。
対象車両をご愛用のお客様には大変ご迷惑をおかけいたしましたことを、心よりお詫び申し上げます。

1. 不具合の状況

大型路線バスのエンジンインテークエアヒーターリレーにおいて、リレー内部電気接点の耐久性が不足しているため、アイドルストップ機能や、停留所等でのエンジン停止始動を頻繁に繰り返すと、接点部がアーク放電により溶損することがあります。そのため、そのままの状態で使用を続けると、接点が溶着状態となり発熱して炭化・発煙し、最悪の場合、リレー及び配線の一部が焼損に至るおそれがあります。

2. 改善の内容

全車両、インテークエアヒーターリレーを新品に交換します。また、エアヒーター機能を解除する手動ON/OFFスイッチを追加し適切な使用を励行するステッカーを貼付し、エアヒーターの作動条件等を明記したリーフレットを配布します。なお、追加部品の供給に時間を要することから、当該リレーを先行して交換し、追加部品は供給の準備ができ次第、改めて取付けを行います。

3. 対象車両

- 三菱ふそうトラック・バス株式会社が製作し、UDトラックス株式会社が販売している大型路線バスが対象です。
- 型式、車台番号の範囲、製作期間、対象台数は次の通りです。

車名	型式	通称名	リコール対象車の車台番号の範囲及び製作期間	リコール対象車の台数	備考
ニッサン ディーゼール	PKG - AP35UK	「スペースランナーA」	AP35UK-20001～AP35UK-21002 平成20年4月9日～平成21年10月6日	14	
	PKG - AP35UM		AP35UM-20001～AP35UM-21009 平成19年10月25日～平成22年1月21日	65	
	PKG - AP35UP		AP35UP-20001～AP35UP-21005 平成20年1月7日～平成21年12月23日	7	
UDトラックス	PKG - AP35UK		AP35UK-21003～AP35UK-21010 平成22年5月26日～平成22年8月18日	8	
	PKG - AP35UM		AP35UM-21010～AP35UM-21074 平成22年2月10日～平成22年8月23日	40	
	PKG - AP35UP		AP35UP-21006～AP35UP-21012 平成22年3月23日～平成22年8月4日	13	
	（計3型式）	（計1車種）	（製作期間の全体の範囲） 平成19年10月25日～平成22年8月23日	（計147台）	

<ご注意>

- 対象車両の含まれる車台番号の範囲には、対象とならない車両もありますので、詳しくは最寄りのUDトラックス販売会社にお問い合わせください。
- 対象車両の製作期間はご購入の時期とは異なります。

【お問い合わせ先】

UDトラックス株式会社 お客様相談室

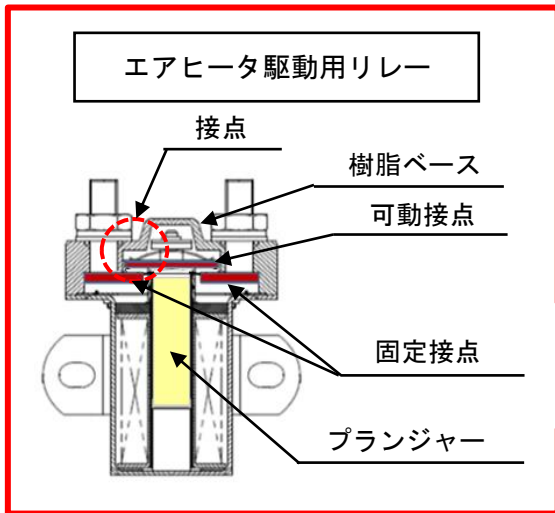
〒362-8523 埼玉県上尾市大字老丁目1番地

フリーダイヤル 0120-67-2301

オープン時間 月曜日～金曜日 9:00～12:00、13:00～17:00

但し、会社休業日を除きます。

改善箇所説明図



エアヒータ ON/OFF
手動スイッチ追加



基準不適合発生箇所

↓ 車両前方

大型路線バスのエンジンインテークエアヒータリレーにおいて、リレー内部電気接点の耐久性が不足しているため、アイドリングストップ機能や、停留所等でのエンジン停止始動を頻繁に繰り返すと、接点部がアーク放電により溶損することがある。そのため、そのままの状態で使用を続けると、接点が溶着状態となり発熱して炭化・発煙し、最悪の場合、リレー及び配線の一部が焼損に至るおそれがある。

改善措置の内容

全車両、インテークエアヒータリレーを新品に交換する。また、エアヒータ機能を解除する手動 ON/OFF スイッチを追加し適切な使用を励行するステッカーを貼付し、エアヒータの作動条件等を明記したリーフレットを配布する。

なお、追加部品の供給に時間を要することから、当該リレーを先行して交換し、追加部品は供給の準備でき次第、改めて取付けする。

注：□ は交換する部品を、[] は追加する部品を示す。

識別：作業完了車には、車両左後方点検リッド裏の位置に「HB204」の文字が記載された白黄色のシールを貼付ける。