

小型トラックの燃料供給ポンプのリコールについて

平成 25年2月28日

リコール届出番号3110

平成25年2月28日、UDトラックス株式会社に車両を供給しているいすゞ自動車株式会社が下記のリコールを国土交通省に届出しました。

対象車両をご愛用のお客様には、大変ご迷惑をおかけしまして誠に申し訳ございません。

ご愛用車の措置につきましては、販売会社よりご連絡・ご相談をさせていただきますので、点検・修理（無料）をお受けいただきますよう、よろしくお願い申し上げます。

対象車両をご愛用のお客様には大変ご迷惑をおかけいたしましたことを、心よりお詫び申し上げます。

1. 不具合の状況

- 燃料噴射装置の燃料供給ポンプ（サプライポンプ）に接続するパイプのナット締結力が不足しているため、気密の確保が不十分なものがあります。そのため、そのままの状態で使用を続けるとパイプ締結部から燃料が漏れるおそれがあります。

2. 改善の内容

- 全車両、当該パイプ締結ナットを増し締めします。なお、燃料漏れがある場合は、燃料供給ポンプ（燃料パイプを含む）を新品と交換します

3. 対象車両

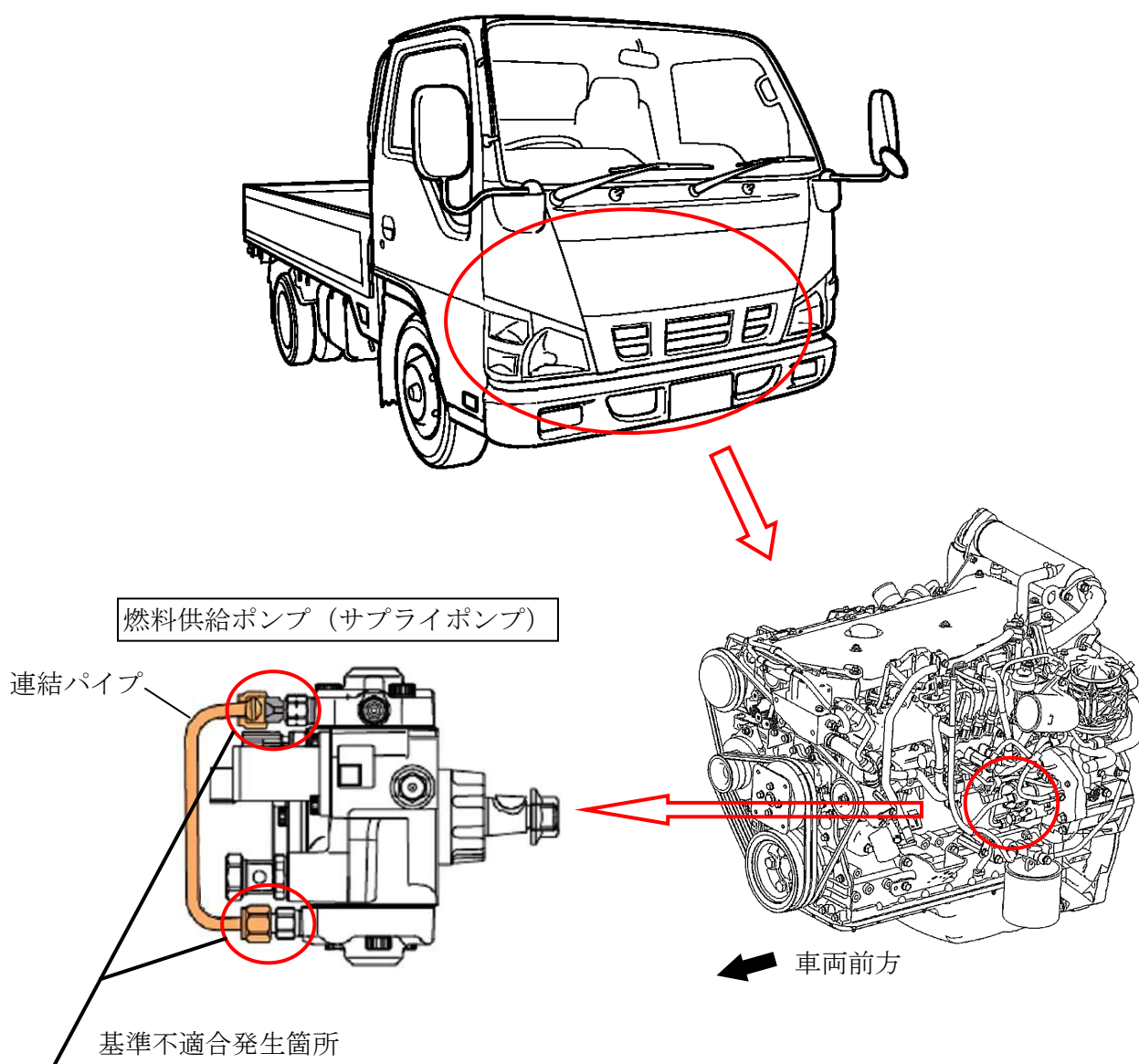
- いすゞ自動車株式会社が製作し、UDトラックス株式会社が販売している小型トラックが対象です。
- 型式、車台番号の範囲、製作期間、対象台数は次の通りです。

型式	通称名	対象車の含まれる車台番号の範囲 及び製作期間	対象台数
KR-BKR81E KR-BKR81ED	コンドル	BKR81E-7000350～BKR81E-7000663 平成15年5月29日～平成15年11月22日	2
KR-BKR81LN		BKR81L-7000068 平成14年10月7日	1
PB-BKR81A PB-BKR81AD PB-BKR81AN PB-BKR81AR PB-BKR81N		BKR81-7000282～BKR81-7000965 平成17年1月18日～平成19年1月25日	5
KR-BPR72GN		BPR72G-7740112 平成14年7月16日	1
PB-BPR81AN		BPR81-7000543 平成19年1月20日	1
計10型式		計1車種	製作期間の全体の範囲 平成14年7月16日～平成19年1月25日

<ご注意>

- 対象車両の含まれる車台番号の範囲には、対象とならない車両もありますので、詳しくは最寄りのUDトラック販売会社にお問い合わせください。
- 対象車両の製作期間はご購入の時期とは異なります。

改善箇所説明図



燃料噴射装置の燃料供給ポンプ (サプライポンプ) に接続するパイプのナット締結力が不足しているため、気密の確保が不十分なものがある。そのため、そのままの状態で使用を続けるとパイプ締結部から燃料が漏れるおそれがある。

改善の内容: 全車両、当該パイプ締結ナットを増し締めする。なお、燃料漏れがある場合は、燃料供給ポンプ (燃料パイプを含む) を新品と交換する。

識別: サプライポンプ連結パイプナット上側に黄色ペイントを塗布する。

注: は交換する部品を示す。