

大型トラックの制動装置のリコールについて

平成 21年6月18日

リコール届出番号2330

平成21年6月18日、日産ディーゼル工業株式会社は下記のリコールを国土交通大臣に届け出しました。

対象車両をご愛用のお客様には、大変ご迷惑をおかけしまして誠に申し訳ございません。ご愛用車の措置につきましては、販売会社よりご連絡・ご相談をさせていただきますので、点検・修理（無料）をお受けいただきますよう、よろしくお願い申し上げます。

対象車両をご愛用のお客様には大変ご迷惑をおかけいたしましたことを、心よりお詫び申し上げます。

1. 不具合の状況

- 制動用エアタンクブラケットの強度が不足しているため、当該ブラケットに亀裂が発生するものがあります。最悪の場合、当該ブラケットが折損し、ブレーキ用エアチューブが損傷して、制動力が低下するおそれがあります。

2. 改善の内容

- 全車両、当該ブラケットを対策品に交換します。

3. 対象車両

- 日産ディーゼル工業株式会社が製作している大型トラックが対象です。
- 型式、車台番号の範囲、製作期間、対象台数は次の通りです。

型式	対象車の含まれる車台番号の範囲 及び製作期間	対象台数
ADG-CD4XL	CD4XL-00031 平成18年 2月 3日	1
ADG-CD4ZE	CD4ZE-00118 平成18年 4月20日	1
ADG-CG2ZA	CG2ZA-30005 平成20年 3月22日	1
ADG-CG4ZA PKG-CG4ZA	CG4ZA-00674～CG4ZA-30931 平成17年10月11日～平成20年 9月18日	26
ADG-CG4ZE PKG-CG4ZE	CG4ZE-00064～CG4ZE-30136 平成17年 9月28日～平成20年 7月11日	9
ADG-CG4ZL PKG-CG4ZL	CG4ZL-00035～CG4ZL-30095 平成17年10月11日～平成20年 9月 3日	33
ADG-CG4ZM PKG-CG4ZM	CG4ZM-00017～CG4ZM-30013 平成18年 1月31日～平成20年 8月10日	9
ADG-CX4YL	CX4YL-00021～CX4YL-30037 平成17年10月11日～平成20年 8月10日	6
計12型式	製作期間の全体の範囲 平成17年9月28日～平成20年9月18日	合計86台

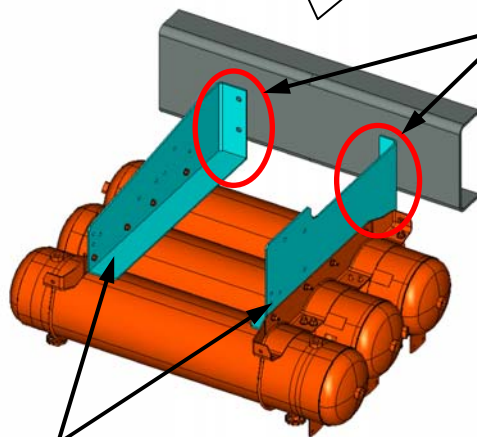
<ご注意>

- 対象車両の含まれる車台番号の範囲には、対象とならない車両もありますので、詳しくは最寄りのUDトラック販売会社にお問い合わせください。
- 対象車両の製作期間はご購入の時期とは異なります。

改善箇所説明図



基準不適合発生箇所



制動用エアタンクブラケットの強度が不足しているため、当該ブラケットに亀裂が発生するものがある。最悪の場合、当該ブラケットが折損し、ブレーキ用エアチューブが損傷して、制動力が低下するおそれがある。

エアタンクブラケット

改善の内容

全車両、当該ブラケットを対策品に交換する。

注: 内は交換部品を示す。

識別: 当該ブラケットに、白色ペイントを塗布する。