

大型バスの燃料タンクのリコールについて

平成 23年7月12日

リコール届出番号2782

平成23年7月12日、UDトラックス株式会社は下記のリコールを国土交通大臣に届け出しました。

対象車両をご愛用のお客様には、大変ご迷惑をおかけしまして誠に申し訳ございません。ご愛用車の措置につきましては、販売会社よりご連絡・ご相談をさせていただきますので、点検・修理（無料）をお受けいただきますよう、よろしくお願い申し上げます。

対象車両をご愛用のお客様には大変ご迷惑をおかけいたしましたことを、心よりお詫び申し上げます。

1. 不具合の状況

- 燃料タンクにおいて、燃料タンク下側の敷きゴムの形状が不適切なため、走行時の振動により、燃料タンク底面に亀裂が発生するものがあります。そのため、そのままの状態で使用を続けると、燃料タンク底面から燃料が漏れるおそれがあります。

2. 改善の内容

- 全車両、燃料タンク底面の敷きゴムを対策品と交換するとともに、燃料タンクを点検し、亀裂又は変形があるものは新品と交換します。

3. 対象車両

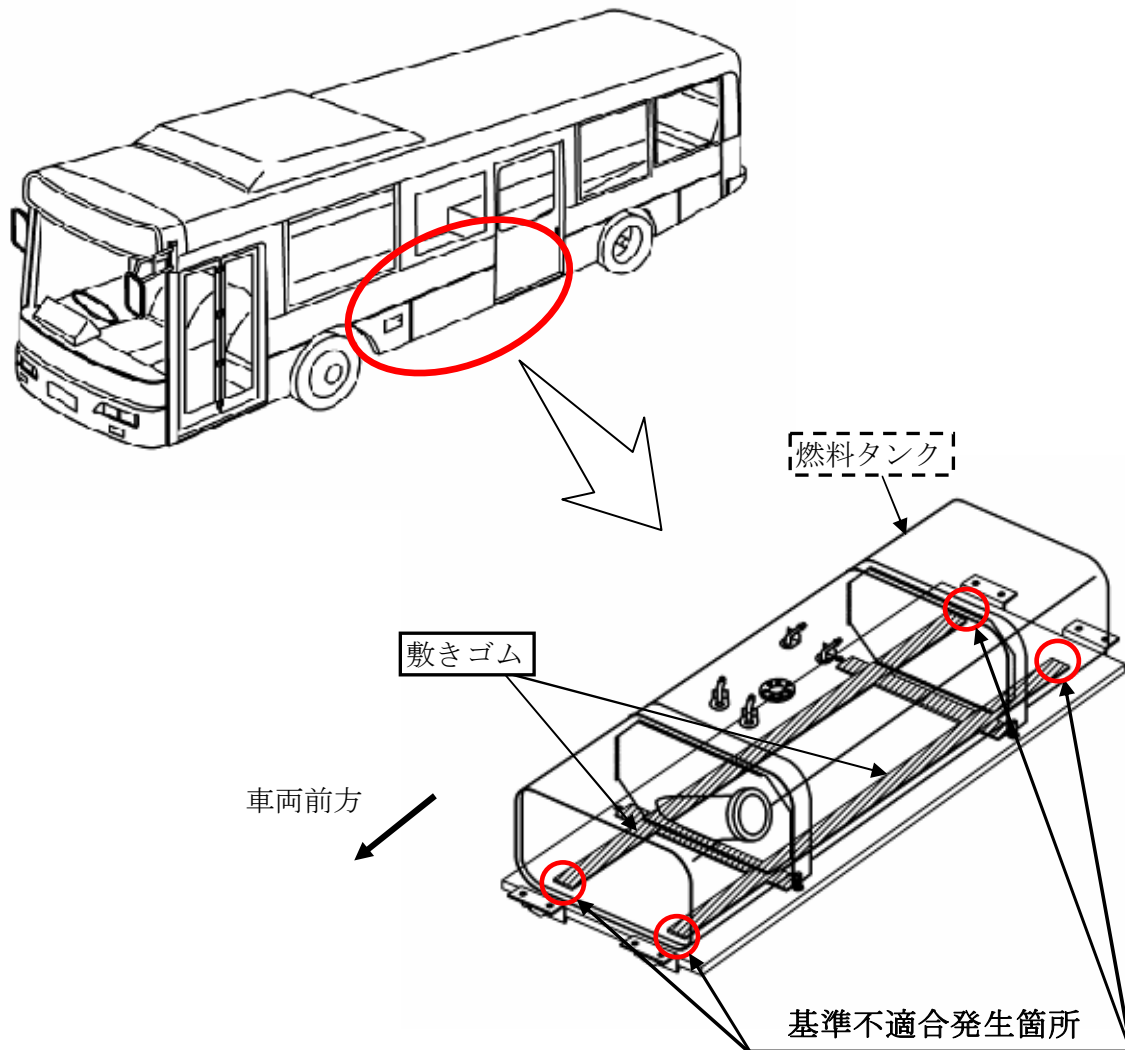
- UDトラックス株式会社が製作している大型バスが対象です。
- 型式、車台番号の範囲、製作期間、対象台数は次の通りです。

型式	対象車の含まれる車台番号の範囲 及び製作期間	対象台数
ADG-RA273KAN PDG-RA273KAN	RA273K-00001～RA273K-10230 平成17年 9月 1日～平成22年 6月29日	212
ADG-RA273MAN PDG-RA273MAN	RA273M-00021～RA273M-10220 平成17年 9月19日～平成22年 3月18日	103
ADG-RA273PAN	RA273P-00094～RA273P-00210 平成17年12月 2日～平成18年 3月 6日	7
PKG-RA274KAN	RA274K-00007～RA274K-01428 平成18年 5月11日～平成22年 7月16日	534
PKG-RA274MAN	RA274M-00109～RA274M-01424 平成18年 6月12日～平成22年 7月 2日	121
PKG-RA274PAN	RA274P-00242～RA274P-01249 平成18年10月23日～平成21年11月 4日	54
8型式	製作期間の全体の範囲 平成17年9月1日～平成22年7月16日	合計1,031台

<ご注意>

- 対象車両の含まれる車台番号の範囲には、対象とならない車両もありますので、詳しくは最寄りのUDトラックス販売会社にお問い合わせください。
- 対象車両の製作期間はご購入の時期とは異なります。

改善箇所説明図



燃料タンクにおいて、燃料タンク下側の敷きゴムの形状が不適切なため、走行時の振動により、燃料タンク底面に亀裂が発生するものがある。そのため、そのままの状態で使用を続けると、燃料タンク底面から燃料が漏れるおそれがある。

改善の内容

全車両、燃料タンク底面の敷きゴムを対策品と交換するとともに、燃料タンクを点検し、亀裂又は変形があるものは新品と交換する。

注： 内は、交換部品を示す。

内は、必要に応じて交換する部品を示す。

識別：燃料タンク受材前端に黄ペイントを塗布する。